

MODULARIO
F. - Cat. S.T. - 315

Mod. B (Nuovo Catasto Edilizio Urbano)

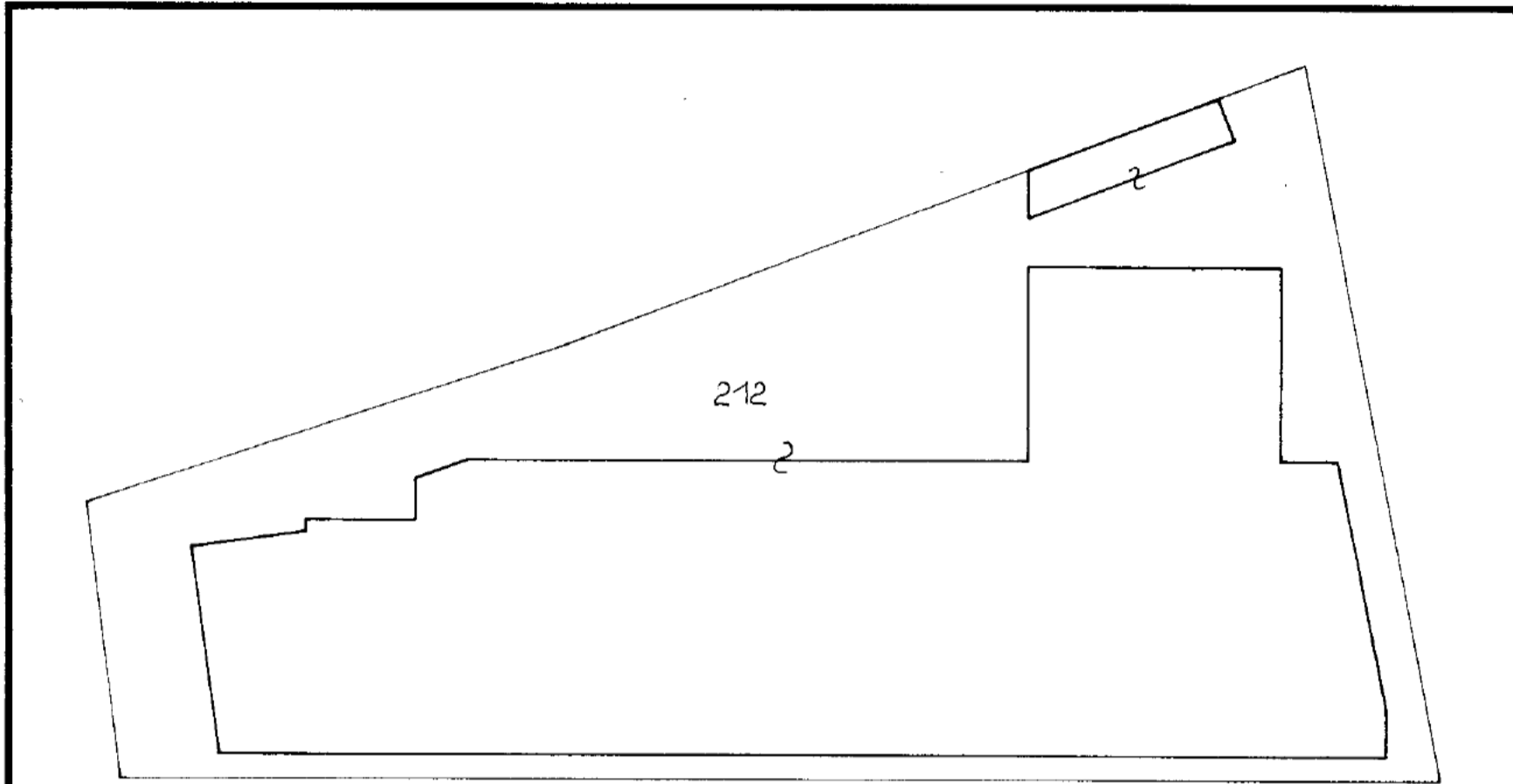
NUOVO CATASTO EDILIZIO URBANO

(R. DECRETO-LEGGE 13 APRILE 1979, N. 453)

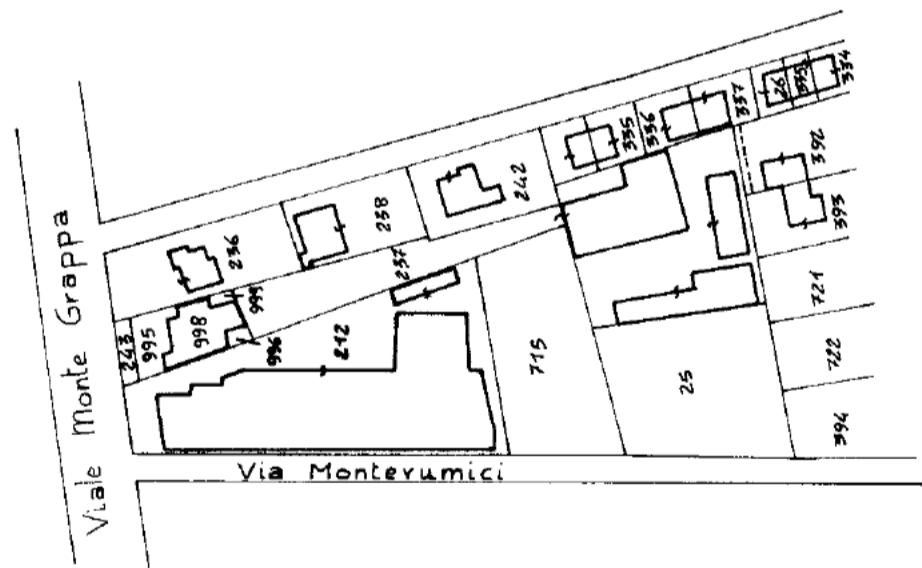
Planimetria dell'immobile situato nel Comune di Treviso viale Monte Grappa n°27

Ditta [REDACTED]

Allegata alla dichiarazione presentata all'Ufficio Tecnico Erariale di Treviso Scheda N.° 1



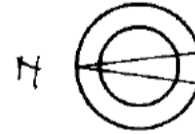
AREA COPERTA mq. 2187
 AREA SCOPERTA mq. 1233
 TOT. mq. 3420



Planimetria Mappale 1:2000
 Comune di Treviso
 foglio 22 mapp. n° 212

*VRG
7278A*

ORIENTAMENTO



SCALA DI: 500

Spazio riservato per le annotazioni d'ufficio	DATI DEL CATASTO TERRENI DOVE È SORTA LA NUOVA COSTRUZIONE	
DATA	Numero della partita	
PROT. N°: 7778	Sezione o Comune censuario	
	Foglio	
	Numero di mappa	
	Subalterno	

Compilata dall'Architetto
(Titolo, nome e cognome del tecnico)

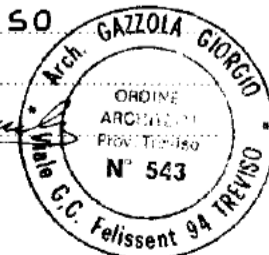
Giorgio GAZZOLA

Iscritto all'Albo degli Architetti

della Provincia di TREVISO

DATA 16-1-1986

Firma *[Signature]*



SBG ELIOGRAFICA - TV