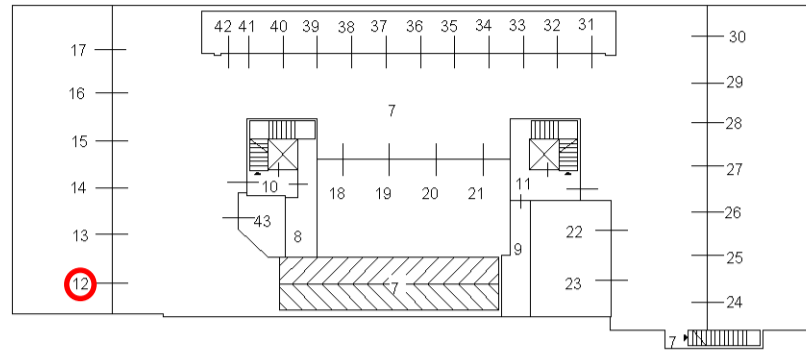
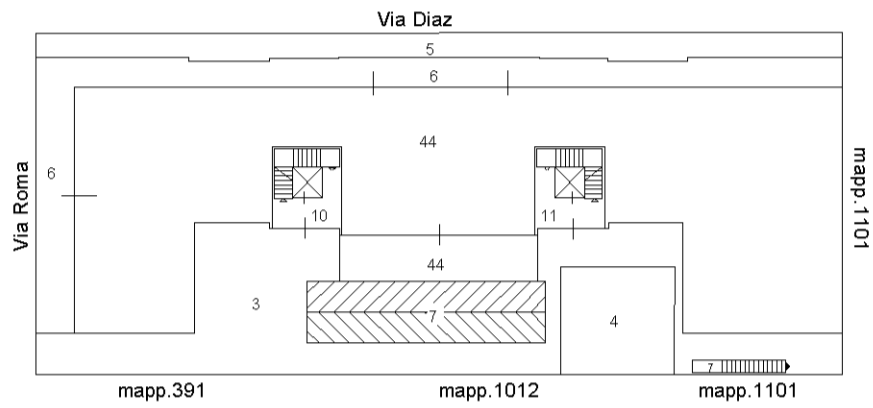


<b>ELABORATO PLANIMETRICO</b>	Compilato da: Canella Roberto	Prov. Venezia	N. 1201
	Comune di Cessalto	Sezione: A	Foglio: 7
Dimostrazione grafica dei subalterni		Protocollo n. TV0061119 del 23/02/2005	
		Tipo Mappale n. 56623 del 18/02/2005	Scala 1 : 500

**Agenzia del Territorio**  
**CATASTO FABBRICATI**  
 Ufficio provinciale di Treviso

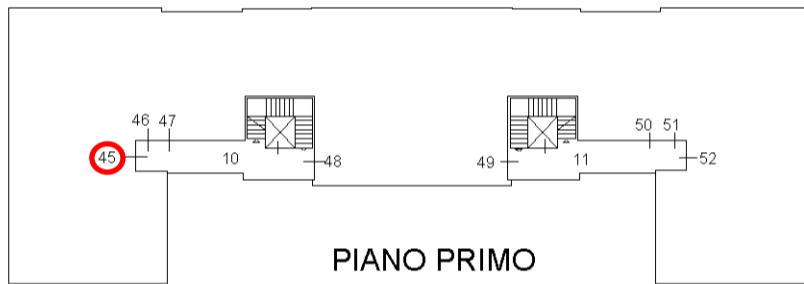


PIANO INTERRATO

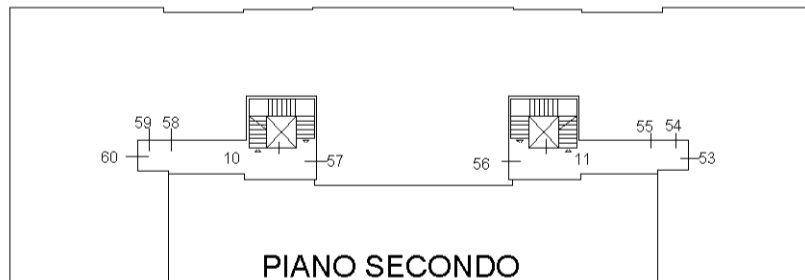


PIANO TERRA

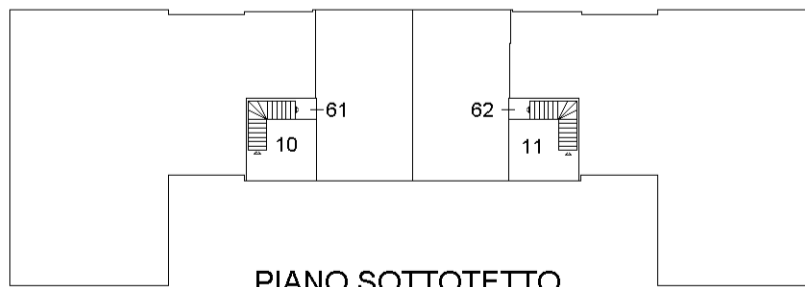
SCALA 1:500



PIANO PRIMO



PIANO SECONDO



PIANO SOTTOTETTO

**Agenzia del Territorio**  
**CATASTO FABBRICATI**  
Ufficio provinciale di  
**Treviso**

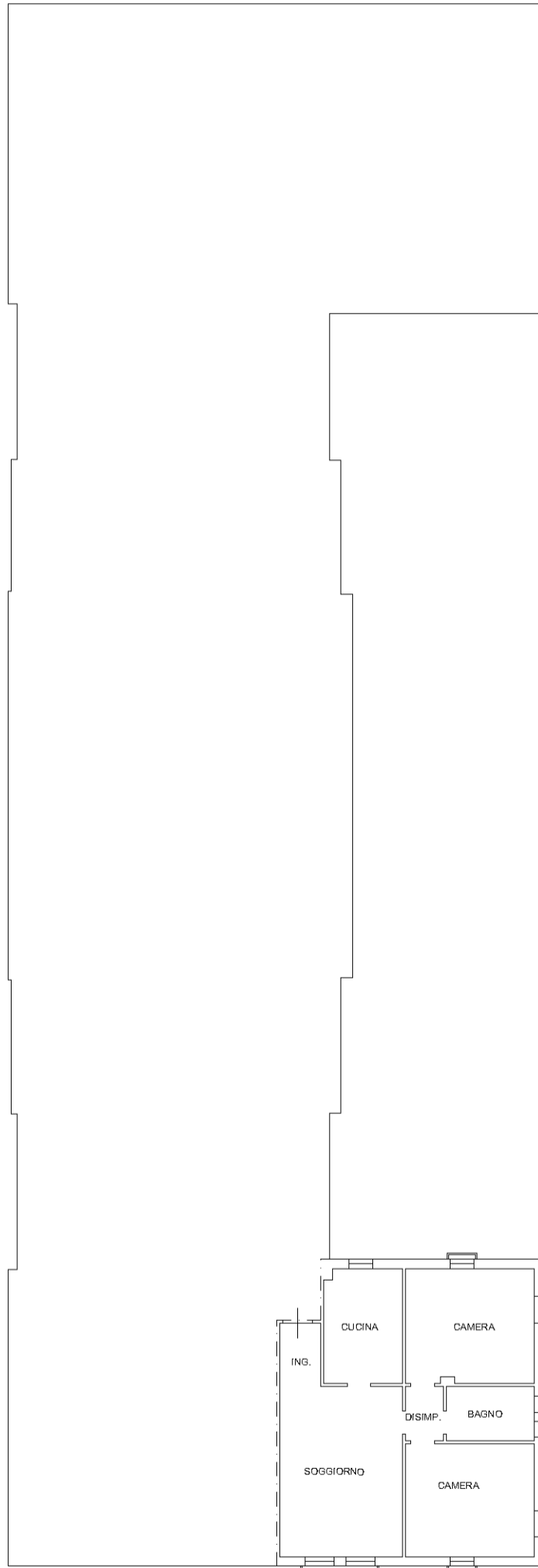
Dichiarazione protocollo n. TV00061119 del 23/02/2005  
Planimetria di u.i.u. in Comune di Cessalto  
Via Diaz civ.

Compilata da:  
Canella Roberto  
Iscritto all'albo:  
Architetti  
Prov. Venezia N. 1201

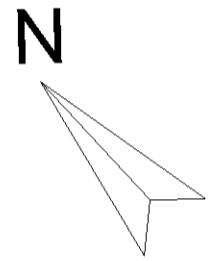
Identificativi Catastali:  
Sezione: A  
Foglio: 7  
Particella: 1135  
Subalterno: 45

Scala 1:200

Scheda n.1



PIANTA PIANO PRIMO 1:200  
H. 270



**Agenzia del Territorio  
CATASTO FABBRICATI**  
Ufficio provinciale di  
Treviso

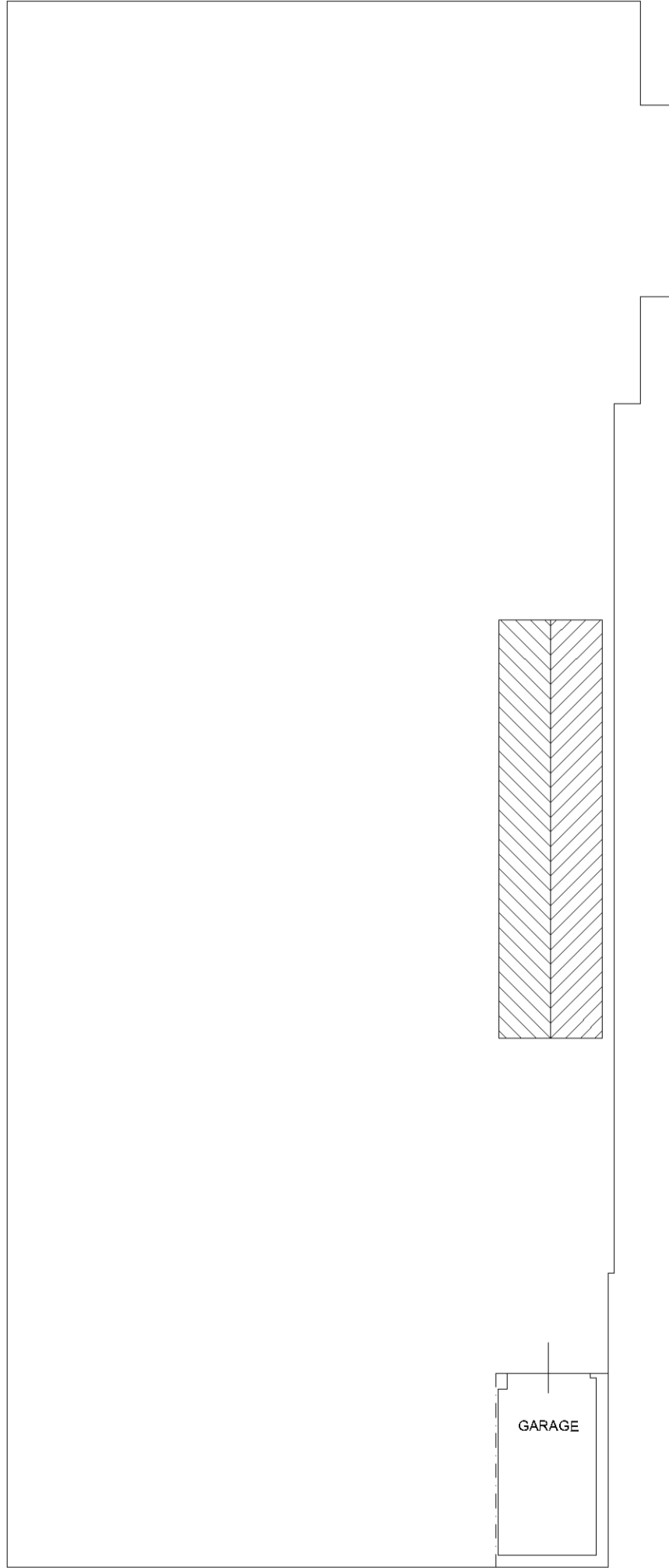
Dichiarazione protocollo n. TV00061119 del 23/02/2005  
Planimetria di u.i.u. in Comune di Cessalto  
Via Diaz  
civ.

Identificativi Catastali:  
Sezione: A  
Foglio: 7  
Particella: 1135  
Subalterno: 12

Compilata da:  
Canella Roberto  
Iscritto all'albo:  
Architetti  
Prov. Venezia  
N. 1201

Scala 1:200

Schema n.1



PIANTA PIANO INTERRATO 1:200  
H. 240